



ANTRACIT



HRN EN 1304:2005

Rupa za čavao	da
Čavao za zakivanje (mm)	cca 4x50
Prosječna masa crijepa (kg)	cca 4,1
Utrošak crijepa po m ² krova (kom)	cca 10
Opterećenje pokriva (kg/m ²)	cca 41
Opterećenje pokriva (kN/m ²)	cca 0,40
Pokrivne dimenzije (mm)	cca 410x250
Postavljanje prve letve-streha (mm)	cca 250
Preporučeni razmak letava (mm)	cca 400
Minimalni razmak letava (mm)	cca 370
Maksimalni razmak letava (mm)	cca 410
Preporučena pokrivna širina (mm)	cca 250
Utrošak letve (m ² /m ²)	cca 2,5
Utrošak kontraletve (m ² /m ²)	cca 1,4
Pakiranje 4 reda (kom/paleti)	240
Crijeпова u pakiranju (kom)	5
Dimenzije palete (mm)	cca 1020x965
Težina pakiranja (kg)	cca 1020
Preporučeni nagib krova	30°
Minimalni nagib krova	cca 24°
Minimalni nagib krova (s potkonstrukcijom)	cca 20°

Valens Valens, ravni crijep svojim atraktivnim i modernim dizajnom daje poseban šarm modernim objektima. Posebno ga odlikuje veliko pomicno područje što ga čini pogodnim i za sanacije. Odaberite izvođenje krova Nexa crijepom Valens i ostvarite carsku uštedu uz produženo jamstvo od 50 godina.

www.nexe-crijep.hr



CRILEP LJEVI RUBNI



CRILEP DESNI RUBNI



POLA CRILEPA



ODZRAČNIK



POČETNA PLOČA ŽLJEBNJAKA



CARSKI ŽLJEBNJAK



ZAVRŠNA KAPA ŽLJEBNJAKA



RAZDIELNIK SLJEMENA

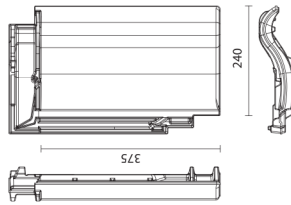


PIJETAO



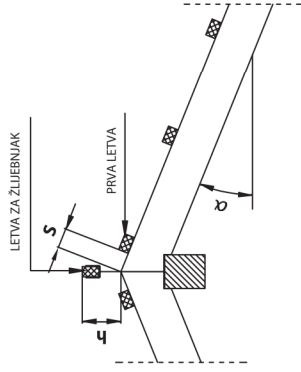
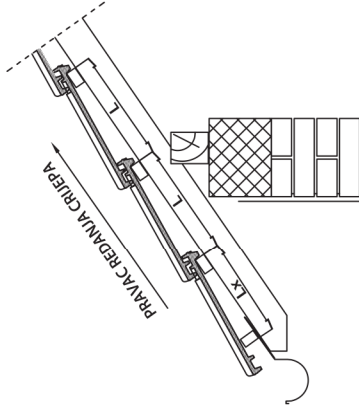
POČETAK GREBENA

PRAVILNO LETVANJE KROVA - DIOKLECIJAN



POKRIVNE DIMENZIJE
 Dužina: 375 mm
 Širina: 240 mm

SABLONA ZA RAZMAK LETAVA
 (uvijek se radi dva lista komada)



preporučeni razmak letava (mm) L = 380
 preporučeni razmak prve letve (mm) Lx = 340

nagib krova "α" 20° 30° 40°
 položaj prve letve "s" 60 mm 50 mm 40 mm
 položaj letve za žljebnjak "h" 115 mm 95 mm 85 mm

ODREĐIVANJE RAZMAKA LETAVA PO STANDARDU

- Uzeti 12 kom. crijeпова koji su na gradilištu kao slučajni uzorak.
- Iste poredati, na ravnoj podlozi (beton ili daske), licem prema dolje.
- Izmjeriti razmak 10 crijeпова u razvučenom stanju(L1), a potom razmak u zbijenom stanju(L2).

Razvučeno



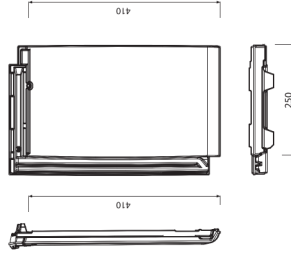
$$L = \frac{L1 + L2}{20} \text{ (mm)}$$



Zbijeno

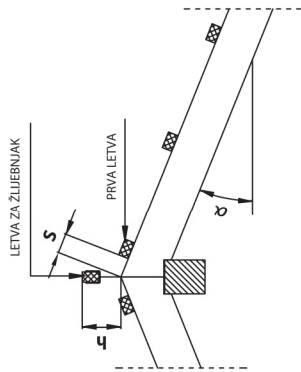
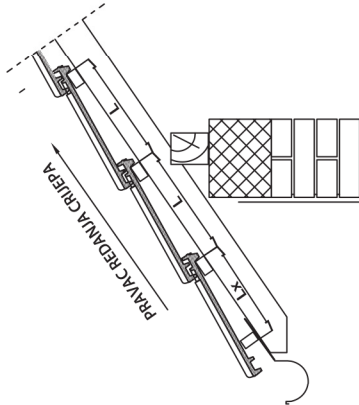
L1 razvučeno (10 kom)

L2 zbijeno (10 kom)



POKRIVNE DIMENZIJE
 Dužina: 410 mm
 Širina: 250 mm

SABLONA ZA RAZMAK LETAVA
 (uvijek se radi dva lista komada)



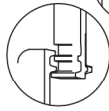
preporučeni razmak letava (mm) L = 400
 preporučeni razmak prve letve (mm) Lx = 350

nagib krova "α" 20° 30° 40°
 položaj prve letve "s" 80 mm 50 mm 40 mm
 položaj letve za žljebnjak "h" 105 mm 85 mm 85 mm

ODREĐIVANJE RAZMAKA LETAVA PO STANDARDU

- Uzeti 12 kom. crijeпова koji su na gradilištu kao slučajni uzorak.
- Iste poredati, na ravnoj podlozi (beton ili daske), licem prema dolje.
- Izmjeriti razmak 10 crijeпова u razvučenom stanju(L1), a potom razmak u zbijenom stanju(L2).

Razvučeno



$$L = \frac{L1 + L2}{20} \text{ (mm)}$$



Zbijeno

L1 razvučeno (10 kom)

L2 zbijeno (10 kom)